

深圳市硕亚科技有限公司

技术指标

Q/SC 003-2010

霍尔电流传感器

(SCK13)

地址：广东省深圳市

电话：0755-88659381 88659382

传真：0755-88659383

网站：<http://www.szsocan.com>

传感器领域的国际品牌

深圳市硕亚科技有限公司致力于持续提高产品质量，公司保留更新其产品的权利。

霍尔电流传感器

SCK13



产品概述

特点:

- 基于霍尔效应测量原理, 开环电路方式。
- 一次和二次之间隔离电压大于 3000VAC。
- 符合 UL94-V0 阻燃等级。

性能:

- 能在隔离条件下测量 DC、AC、脉冲、以及各种不规则波形的电流。
- 测量范围宽, 响应速度快, 零漂低、温漂低、精度高、线性度好。
- 母排完全充满初级穿孔时动态表现 (di/dt 和响应时间) 为最佳。
- 抗外界电磁干扰 (BCI、EFT、CS、CE、ESD、 dv/dt 等) 能力强。

应用:

- 可广泛应用于变频器、UPS、光伏逆变器、电动车驱动器、高频电源、逆变焊机等产品。

执行标准:

- GB/T 7665-2005
- JB/T 7490-2007
- JB/T 25480-2010
- JB/T 9473-2020
- SJ 20792-2000

认证:



技术参数

指标 (25°C)	型号						
	SCK13T-						
	200A	300A	500A	800A	1000A	1500A	2000A
额定电流 I_{PN}	200A	300A	500A	800A	1000A	1500A	2000A
测量范围 I_{PM}	±600A	±900A	±1500A	±2400A	±2400A	±2400A	±2400A
输出电压 V_{out} @± I_{PN} , $R_L=10K\Omega$	±4V±1%						

性能参数

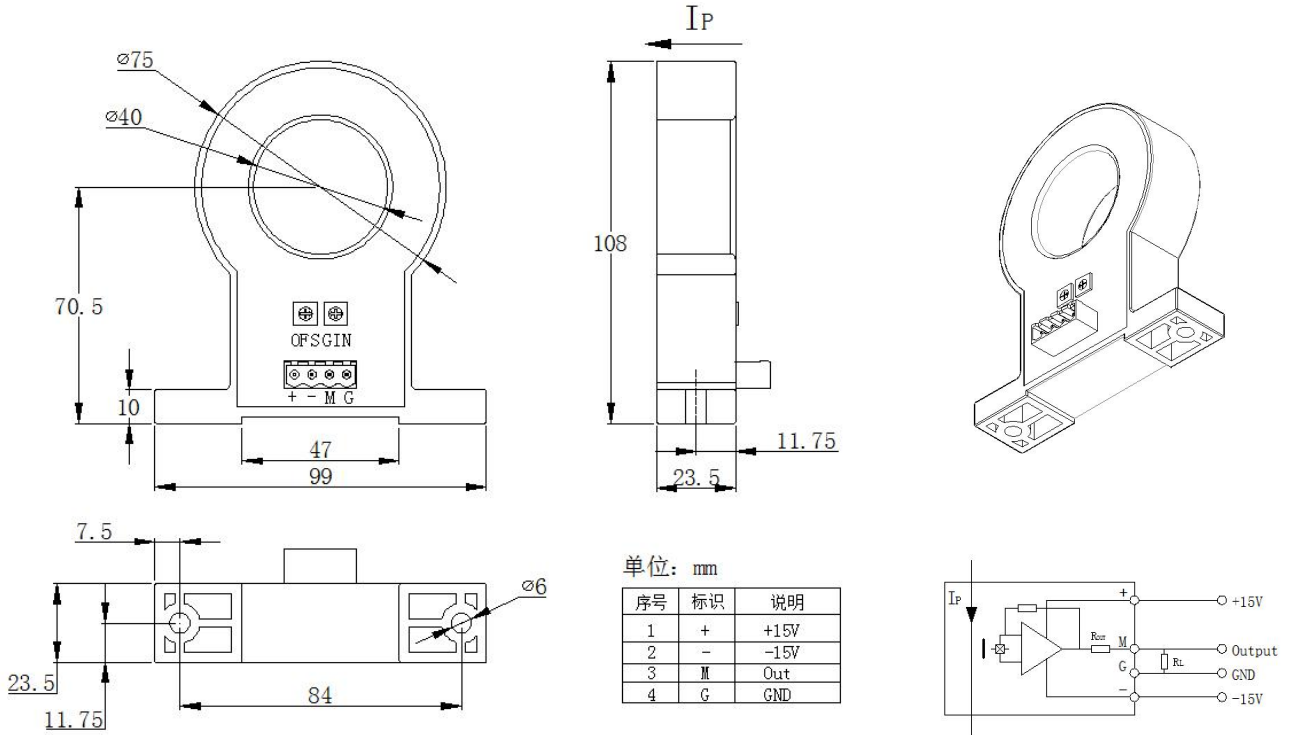
项目名称	最小值	额定值	最大值	单位
工作电压范围 V_C (±5%) (注 1, 注 2)	±11	±15	±18	V_{DC}
电流消耗 I_C	-	±15	±20	mA
绝缘电阻 R_{INS} @500V DC	1000	-	-	$M\Omega$
输出电压 V_{out} @ I_{PN} , $R_L=10K\Omega$, $T_A=25^\circ C$	3.960	4.000	4.040	V
输出内阻 R_{OUT}	-	102	-	Ω
负载电阻 R_L (注 3)	1	10	-	$K\Omega$
精确度 X @ I_{PN} , $T_A=25^\circ C$	-	±1	-	%
线性度 ε_L @ $R_L=10K\Omega$, $T_A=25^\circ C$	-	±0.5	-	% I_{PN}
失调电压 V_{OE} @ $T_A=25^\circ C$	-	±10	±20	mV
磁偏移电压 V_{OM} @ $I_{PN}\rightarrow 0$	-	±10	±20	mV
失调电压温度系数 TCV_{OE}	-	±0.5	±1	mV/ $^\circ C$
输出电压温度系数 TCV_{out}	-	±0.05	±0.1	%/ $^\circ C$
响应时间 t_D @ $0\rightarrow I_{PN}$	-	3	5	μs
工作环境温度范围 T_A	-40	25	125	$^\circ C$
储存环境温度范围 T_s	-40	25	125	$^\circ C$
绝缘耐压 V_D @50Hz, 60s,		3000		V_{AC}
质量 m		230		g

注:

- V_C 小于最小值, 将导致测量不准确, V_C 大于最大值, 将可能导致测量器件永久失效。
- 当 $\pm 12V < V_C < \pm 15V$, 将会减小测量范围。

$$3. V_{OUT} = 4.04 * \frac{R_L}{102 + R_L} * \frac{I_P}{I_{PN}} + V_{OE}$$

产品外形尺寸(单位: mm)



注:

1. 尺寸误差: $\pm 1\text{mm}$;
2. 一次孔径: $\phi 40\text{mm}$;
3. 紧固孔: $\phi 6\text{mm} \times 2$;
4. 输出端子: 2EDGVC-5.08-4P;
配合插头: 2EDGK-5.08-4P;
5. I_p 指示方向为电流正方向, OFS 为零位调节, GIN 为输出调节;
6. 错误的接线可能导致传感器损坏。