

# 深圳市硕亚科技有限公司

## 技术指标

Q/SC 006-2010

### 霍尔电流传感器

( SCB6 )

地址：广东省深圳市

电话：0755-88659381 88659382

传真：0755-88659383

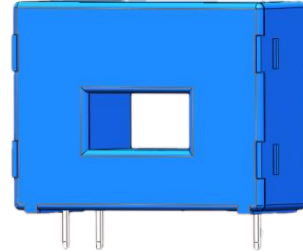
网站：<http://www.szsocan.com>

传感器领域的国际品牌

深圳市硕亚科技有限公司致力于持续提高产品质量，公司保留更新其产品的权利。

# 霍尔电流传感器

## SCB6



### 产品概述

#### 特点:

- 基于霍尔效应测量原理, 闭环（补偿）电流传感器。
- 一次和二次之间隔离电压大于 3000VAC。
- 符合 UL94-V0 阻燃等级。

#### 性能:

- 能在隔离条件下测量 DC、AC、脉冲、以及各种不规则波形的电流。
- 极低的温漂、零飘, 响应时间快, 线性度好, 精度可达到 0.1%。
- 母排完全充满初级穿孔时动态表现 ( $di/dt$  和响应时间) 为最佳。
- 抗外界电磁干扰 (BCI、EFT、CS、CE、ESD、 $dv/dt$  等) 能力强。

#### 应用:

- 可广泛应用于变频器、UPS、光伏逆变器、电动车驱动器、高频电源、逆变焊机等产品。

#### 执行标准:

- GB/T 7665-2005
- JB/T 7490-2007
- JB/T 25480-2010
- JB/T 9473-2020
- SJ 20792-2000

#### 认证:



## 技术参数

指标 (25°C)	型号	SCB6-	
		50A	100A
额定电流 $I_{PN}$		50A	100A
测量范围 $I_{PM}$		±100A	±150A
匝数比 $K_N$		1:1000	1:2000
次级线圈内阻 $R_S$ @ $T_A=70^\circ\text{C}$		32 $\Omega$	65 $\Omega$
输出电流 $I_{SN}$ @ $I_{PN}$ ,		±50mA	±50mA
测量电阻 $R_M$ @ $I_{PN}$ , $V_C=\pm 15\text{V}$ ,		50~180 $\Omega$	30~150 $\Omega$

## 性能参数

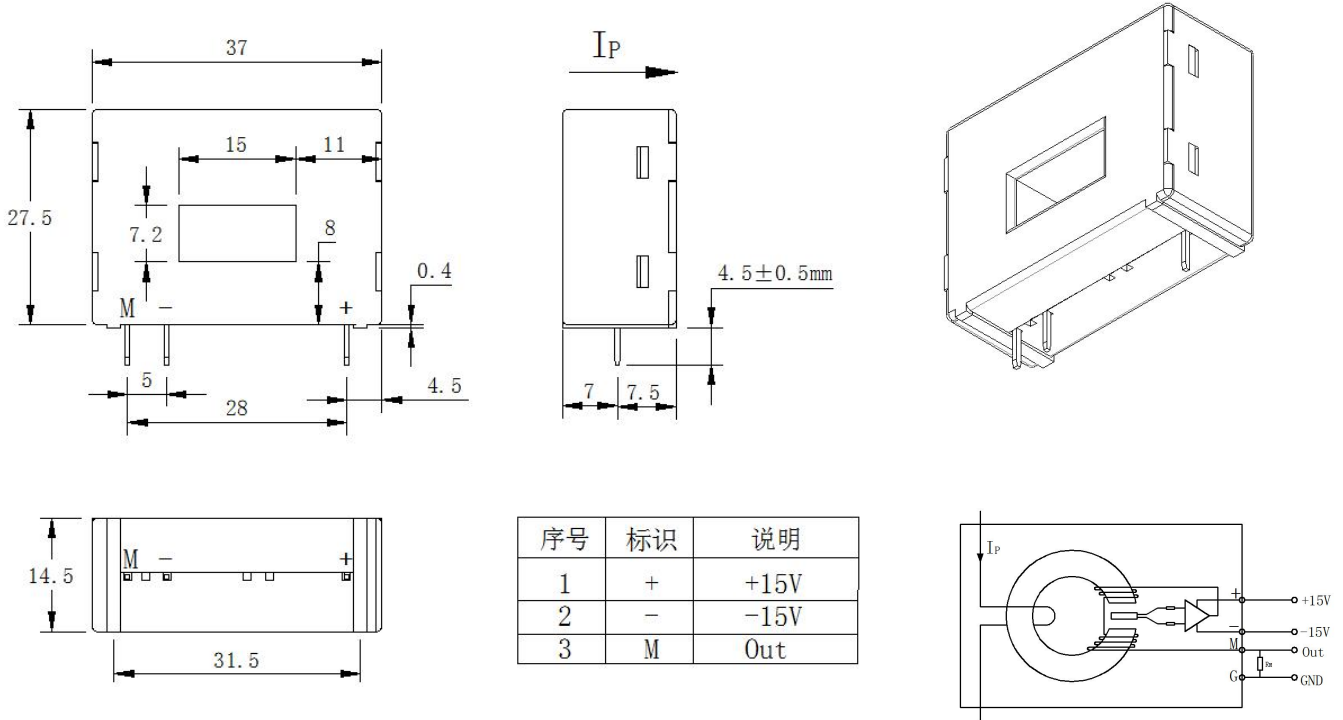
项目名称	最小值	额定值	最大值	单位
工作电压范围 $V_C$ (±5%) (注 1)	±12	±15	±18	$V_{DC}$
电流消耗 $I_C$ @±15V	13mA+输出电流 $I_S$			mA
精确度 $X$ @ $I_{PN}$ , $T_A=25^\circ\text{C}$ @±15V	-	±0.5	±0.8	%
线性度 $\varepsilon_L$ @ $T_A=25^\circ\text{C}$	-	±0.1	±0.5	%
失调电流 $I_{OE}$ @ $T_A=25^\circ\text{C}$ , $I_P=0$	-	±0.2	±0.5	mA
磁偏移电流 $I_{OM}$ @ $I_P \rightarrow 0$	-	±0.2	±0.5	mA
失调电流温度系数 $TCI_{OE}$	-	±0.2	±1	mA
响应时间 $t_D$ @ $0 \rightarrow I_{PN}$	-	1	-	us
频带宽度 $BW$	-	50	100K	Hz
工作环境温度范围 $T_A$	-40	25	85	$^\circ\text{C}$
储存环境温度范围 $T_S$	-40	25	90	$^\circ\text{C}$
绝缘耐压 $V_D$ @50Hz, 60s, 0.1mA	-	3000	-	$V_{AC}$
质量 $m$	-	18	-	g

注:

1.  $V_C$  大于最大值, 将可能导致测量器件永久失效。

$$2. I_{OUT} = I_{SN} * \frac{I_P}{I_{PN}} + I_{OE}$$

产品外形尺寸(单位: mm)



注:

1. 尺寸误差:  $\pm 0.5\text{mm}$ ;
2. 一次孔径:  $\square 15*7.2\text{mm}$ ;
3. 引针输出:  $\square 0.7*0.6\text{mm}*3$ ;
4.  $I_p$  指示方向为电流正方向;
5. 错误的接线可能导致传感器损坏。