

深圳市硕亚科技有限公司

技术指标

Q/SC 005-2011

霍尔电流传感器

(SCB13)

地址：广东省深圳市

电话：0755-88659381 88659382

传真：0755-88659383

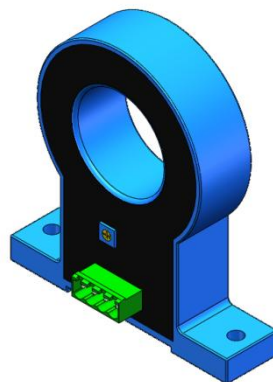
网站：<http://www.szsocan.com>

传感器领域的国际品牌

深圳市硕亚科技有限公司致力于持续提高产品质量，公司保留更新其产品的权利。

霍尔电流传感器

SCB13



产品概述

特点:

- 基于霍尔效应测量原理, 闭环（补偿）电流传感器。
- 一次和二次之间隔离电压大于 3000VAC。
- 符合 UL94-V0 阻燃等级。

性能:

- 能在隔离条件下测量 DC、AC、脉冲、以及各种不规则波形的电流。
- 极低的温漂、零飘, 响应时间快, 线性度好, 精度可达到 0.1%。
- 母排完全充满初级穿孔时动态表现 (di/dt 和响应时间) 为最佳。
- 抗外界电磁干扰 (BCI、EFT、CS、CE、ESD、 dv/dt 等) 能力强。

应用:

- 可广泛应用于变频器、UPS、光伏逆变器、电动车驱动器、高频电源、逆变焊机等产品。

执行标准:

- GB/T 7665-2005
- JB/T 7490-2007
- JB/T 25480-2010
- JB/T 9473-2020
- SJ 20792-2000

认证:



技术参数

指标 (25°C)	型号	SCB13T-			
		100A	200A	300A	500A
额定电流 I_{PN}		100A	200A	300A	500A
测量范围 I_{PM}		±200A	±400A	±450A	±500A
匝数比 K_N		1:1000	1:2000	1:3000	1:5000
次级线圈内阻 R_S @ $T_A=70^\circ\text{C}$		25 Ω	33 Ω	51 Ω	95 Ω
输出电流 I_{SN} @ I_{PN} ,		±100mA	±100mA	±100mA	±100mA
测量电阻 R_M @ I_{PN} , $V_C=\pm 15\text{V}$,		30~95 Ω	30~80 Ω	30~60 Ω	0~25 Ω

性能参数

项目名称	最小值	额定值	最大值	单位
工作电压范围 V_C (±5%) (注 1)	±12	±15	±18	V_{DC}
电流消耗 I_C @±15V	13mA+输出电流 I_S			mA
精确度 X @ I_{PN} , $T_A=25^\circ\text{C}$ @±15V	-	±0.5	±0.8	%
线性度 ε_L @ $T_A=25^\circ\text{C}$	-	±0.1	±0.5	%
失调电流 I_{OE} @ $T_A=25^\circ\text{C}$, $I_P=0$	-	±0.2	±0.5	mA
磁偏移电流 I_{OM} @ $I_P \rightarrow 0$	-	±0.2	±0.5	mA
失调电流温度系数 TCI_{OE}	-	±0.2	±1	mA
响应时间 t_D @ $0 \rightarrow I_{PN}$	-	1	-	us
频带宽度 BW	-	50	100K	Hz
工作环境温度范围 T_A	-40	25	85	$^\circ\text{C}$
储存环境温度范围 T_S	-40	25	90	$^\circ\text{C}$
绝缘耐压 V_D @50Hz, 60s, 0.1mA	-	3000	-	V_{AC}
质量 m	-	230	-	g

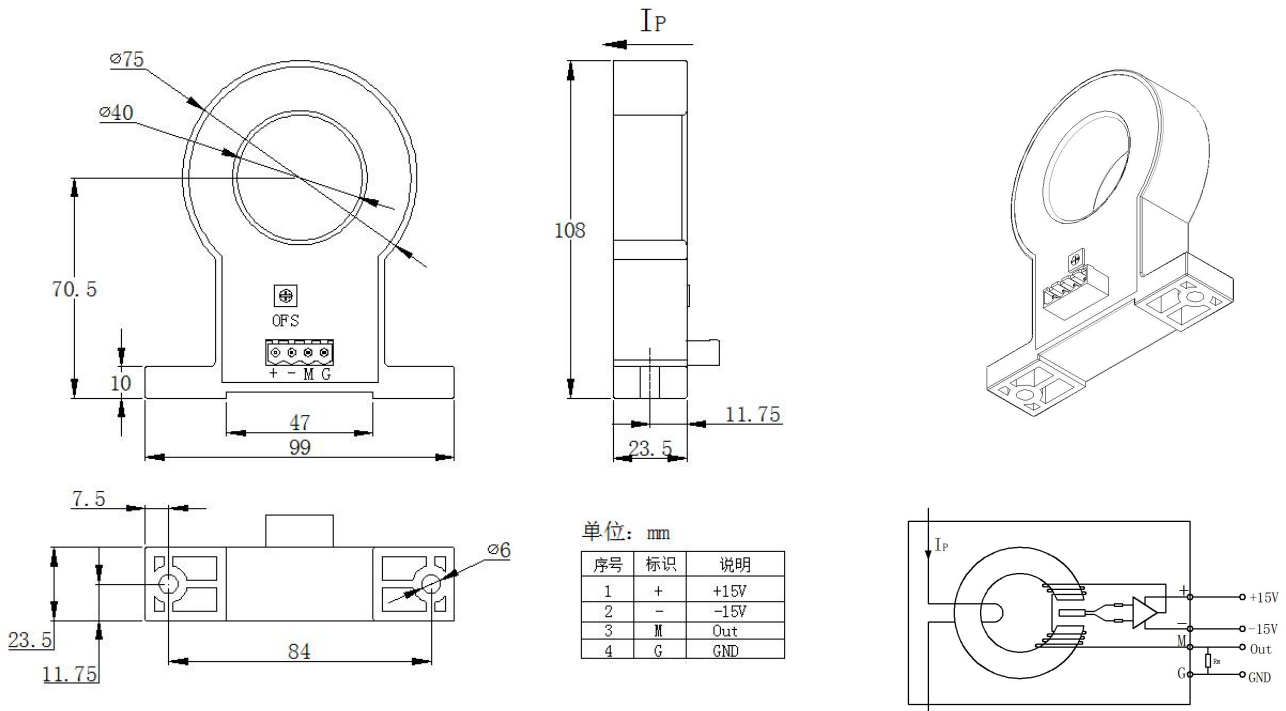
注:

1. V_C 大于最大值, 将可能导致测量器件永久失效。

$$2. I_{OUT} = I_{SN} * \frac{I_P}{I_{PN}} + I_{OE}$$

产品外形尺寸(单位: mm)

SCB13T 外形尺寸



注:

1. 尺寸误差: $\pm 1\text{mm}$;
2. 一次孔径: $\Phi 40\text{mm}$;
3. 紧固孔: $\Phi 6\text{mm} \times 2$;
4. B13T 输出端子: 2EDGVC-5.08-4P;
5. I_p 指示方向为电流正方向, OFS 为零位调节;
6. 错误的接线可能导致传感器损坏。