

深圳市硕亚科技有限公司

技术指标

Q/SC 004-2011

霍尔电流传感器

(SCB12R)

地址：广东省深圳市

电话：0755-88659381 88659382

传真：0755-88659383

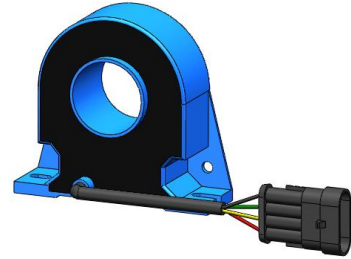
网站：<http://www.szsocan.com>

传感器领域的国际品牌

深圳市硕亚科技有限公司致力于持续提高产品质量，公司保留更新其产品的权利。

霍尔电流传感器

SCB12R



产品概述

特点:

- 基于霍尔效应测量原理, 闭环（补偿）电流传感器。
- 一次和二次之间隔离电压大于 3000VAC。
- 符合 UL94-V0 阻燃等级。

性能:

- 能在隔离条件下测量 DC、AC、脉冲、以及各种不规则波形的电流。
- 极低的温漂、零飘, 响应时间快, 线性度好, 精度可达到 0.1%。
- 母排完全充满初级穿孔时动态表现 (di/dt 和响应时间) 为最佳。
- 抗外界电磁干扰 (BCI、EFT、CS、CE、ESD、 dv/dt 等) 能力强。

应用:

- 可广泛应用于变频器、UPS、光伏逆变器、电动车驱动器、高频电源、逆变焊机等产品。

执行标准:

- GB/T 7665-2005
- JB/T 7490-2007
- JB/T 25480-2010
- JB/T 9473-2020
- SJ 20792-2000

认证:



技术参数

指标 (25°C)	型号	SCB12R-			
		100A	200A	300A	500A
额定电流 I_{PN}		100A	200A	300A	500A
测量范围 I_{PM}		±200A	±400A	±450A	±500A
匝数比 K_N		1:1000	1:2000	1:3000	1:5000
输出电压 V_{OUT} @ I_{PN} ,		±5V (0.5%)			

性能参数

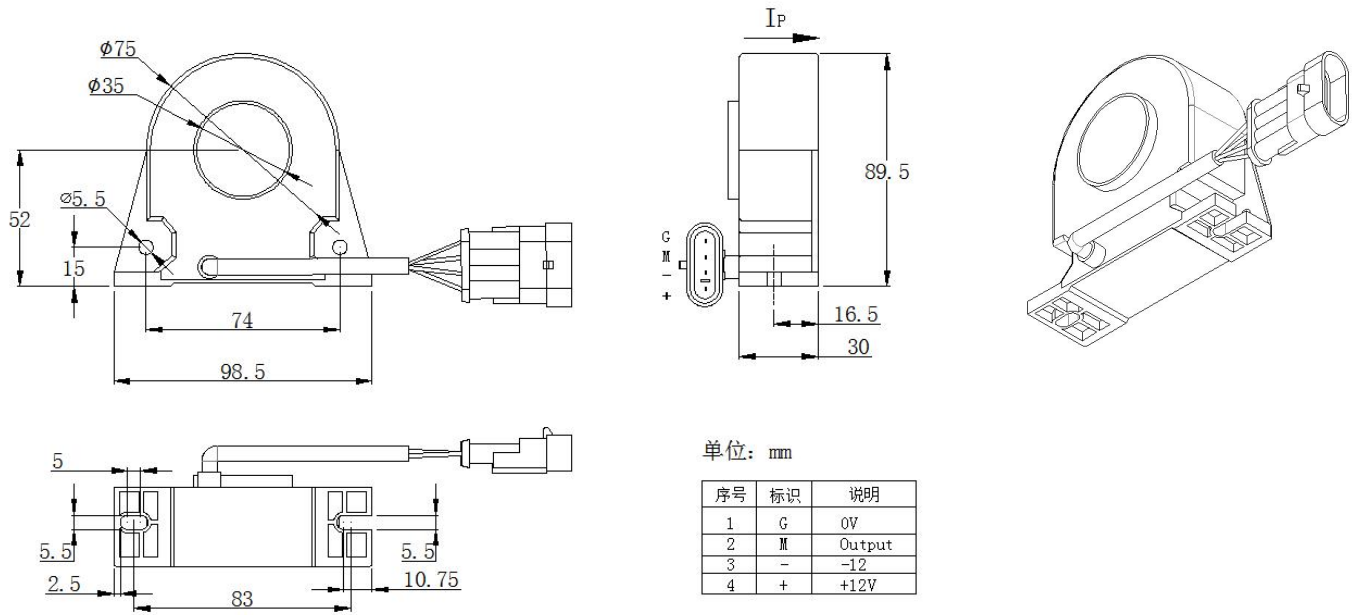
项目名称	最小值	额定值	最大值	单位
工作电压范围 V_C (±5%) (注 1)	±12	±15	±18	V_{DC}
电流消耗 I_C @±15V	13mA+输出电流 I_S			mA
输出内阻 R_{OUT}	-	100	-	Ω
负载电阻 R_L	-	10	-	K Ω
精确度 X @ I_{PN} , $T_A=25^\circ C$ @±15V	-	±0.5	±0.8	%
线性度 ϵ_L @ $T_A=25^\circ C$	-	±0.1	±0.5	%
失调电压 V_{OE} @ $T_A=25^\circ C$, $I_P=0$	-	±20	±25	mV
磁偏移电压 V_{OM} @ $I_P \rightarrow 0$	-	±10	±15	mV
失调电压温度系数 TCV_{OE}	-	±0.5	±1	mV/°C
响应时间 t_D @ $0 \rightarrow I_{PN}$	-	1	-	us
频带宽度 BW	-	50	100K	Hz
工作环境温度范围 T_A	-40	25	85	°C
储存环境温度范围 T_S	-40	25	90	°C
绝缘耐压 V_D @50Hz, 60s, 0.1mA	-	3000	-	V_{AC}
质量 m	-	260	-	g

注:

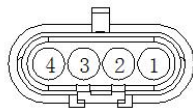
1. V_C 大于最大值, 将可能导致测量器件永久失效。

$$2. V_{OUT} = 5.05 * \frac{R_L}{100 + R_L} * \frac{I_P}{I_{PN}} + V_{OE}$$

SCB12R(电压输出)外形尺寸

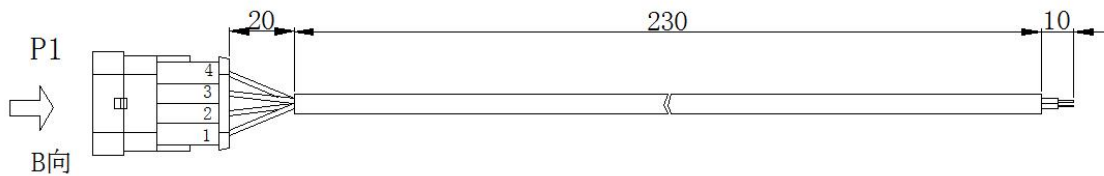


P1胶壳B向视图



胶壳: 282106-1/AMP
端子: 282404-1/AMP
防水堵: 281934-1/AMP

1: 20#黑色(GND)
2: 20#绿色(信号)
3: 20#黄色(-12V)
4: 20#红色(+12V)



注:

1. 尺寸误差: $\pm 1\text{mm}$;
2. 一次孔径: $\phi 35\text{mm}$;
3. 紧固孔: $\phi 5.5\text{mm} \times 2$;
4. B12R 胶壳: 282106-1/AMP
B12R 端子: 282404-1/AMP
B12R 防水堵: 281934-1/AMP
5. I_p 指示方向为电流正方向;
6. 错误的接线可能导致传感器损坏。