

# 深圳市硕亚科技有限公司

## 数字漏电流传感器

### D50 -使用说明

版本号1.0

2019年3月5日

## 一、概述

本产品是一种直流微电流测量的电量隔离传感器，测量方式为穿孔结构，无插入损耗，过载能力强，其输入和输出之间都不共地，输入信号为直流微电流，输出为 RS-485 通讯接口，可以用于测量直流系统绝缘漏电流和直流小电流。

## 二、产品型号

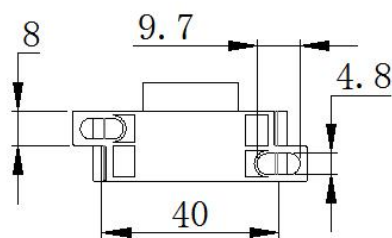
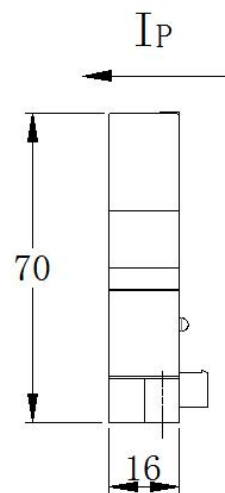
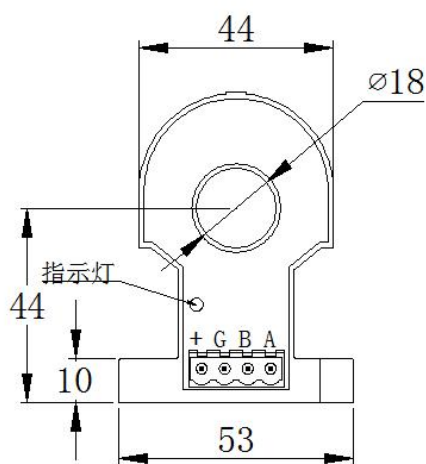
SCD50-10mA

## 三、主要技术指标

1. 额定电流：DC 0~±10mA
2. 测量范围：DC 0~±20mA
3. 输出形式：RS485 数字输出
4. 波特率：9600bps
5. 精度等级：≤±1%
6. 线性度：<±1%
7. 响应时间：≤100mS
8. 分辨率：0.01mA
9. 温度特性：500ppm/°C
10. 工作电源：+12V (±10%)
11. 消耗电流：<13mA
12. 绝缘耐压：3kV rms/50Hz/1min
13. 工作温度：-10°C~+70°C，20%~90%无凝露
14. 储存温度：-40°C~+80°C，20%~90%无凝露

## 四、产品接线表（图）

外形尺寸



单位：mm

序号	标识	说明
1	+	+12V
2	G	GND
3	B	D-/B
4	A	D+/A

注：

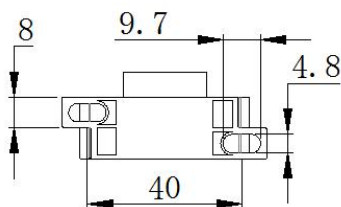
正常工作时，指示灯闪亮时间短

当有报警时，指示灯闪亮时间长

外形示意图：



安装尺寸：



## 五、注意事项

1. 使用前根据装箱单，以及产品标签，仔细核对和确认产品数量、型号和规格。
2. 使用时必须按所选产品型号对应的接线参考图，正确连接信号输入、输出和辅助电源接线，检查无误后再接通辅助电源。
3. 辅助电源要求：精度不低于 5%，纹波  $V_{pp} \leq 0.4\%$ 。
4. 使用环境应无导电尘埃和破坏绝缘、金属的腐蚀性气体存在。
5. 直接用电表笔从端子测量产品输出信号时，应先将端子螺钉旋到底。
6. 产品用于强磁干扰环境时，请将输入线与感应孔屏蔽，输出线应尽量短。集中安装时，安装间距  $\geq 10\text{mm}$ 。
7. 产品出厂时已调校好零点和精度，请勿随意调校。确需现场调校时，请与我公司联系。
8. 请勿涂改和撕下产品上的任何标贴

附 1：售后服务体系

我公司有专业的售后服务技术团队，提供如下售后服务：

- 1、24 小时电话技术指导服务；
- 2、售后服务工程师现场服务；
- 3、机器设备返修服务等。

公司建有完整的销售模式和严格的售后服务体系，同时建有用户信息数据库，可随时查询和反馈用户的使用状况、需求方式、质量等动态信息，为用户提供可靠的技术支持。

工作日时间段（9.00-12.00,13.30-17.00） 服务热线：0755-33263060

附 2：内容更新目录

版本	更新内容	作者	时间
0.1	样品合格	ZH	2018/11/15
1.0	调整引针顺序	ZH	2019/3/5